

# EUROGOMMA

## Placche in poliuretano per lo scarico dei nastri trasportatori

Il materiale allo scarico dei nastri trasportatori è spesso forzato a cadere verso il basso tramite l'utilizzo di pareti di scarico.

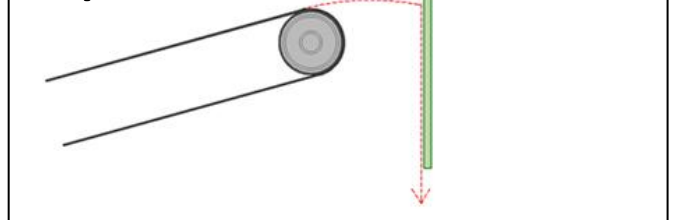
Infatti queste pareti offrono due considerevoli vantaggi:

1. Permettono di calcolare esattamente dove stoccare il materiale
2. Riducono molto lo spazio di caduta

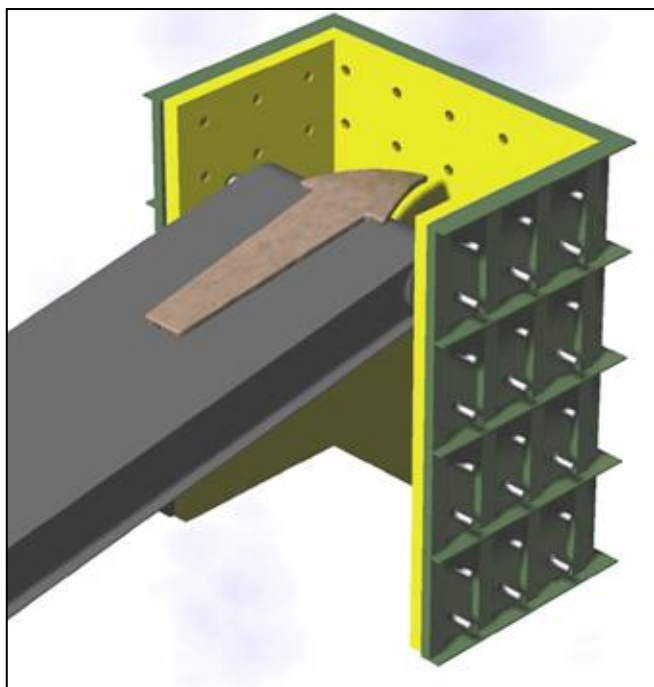
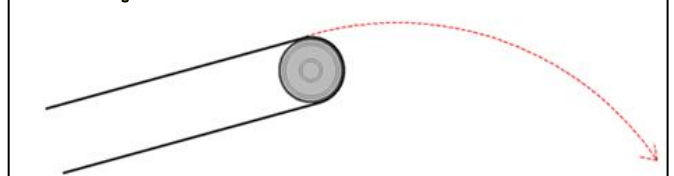
Ovviamente questa soluzione è molto pratica ma l'usura provocata dal materiale in caduta contro la parete è molto alta.

Per questo motivo la protezione delle pareti di scarico con un materiale elastico ed antiusura è molto importante.

### Con parete di scarico



### Senza parete di scarico



È comprovato che il nostro poliuretano **Superelastico** offre prestazioni eccellenti sia nella resistenza agli urti che all'abrasione, dimostrando di essere superiore ai metalli, alla gomma, alla ceramica, all'UHMW e ad altro poliuretano in questo tipo di situazioni.



Per questo motivo l'applicazione delle nostre placche in poliuretano **Superelastico** sulle pareti di scarico dei nastri trasportatori offre benefici sia di rendimento economico che di riduzione della manutenzione.

Le nostre placche in poliuretano **Superelastico** sono prodotte con lamiere in acciaio spesse da 3mm a 10mm rivestite con il nostro elastomero.

Le dimensioni disponibili sono 150x500mm;  
250x500mm; 300x500mm e 500x500 mm.  
Gli spessori disponibili vanno da 30 a 120 mm.

